



ИНТЕХНО
ТЮНИНГ ТРАНСМИССИИ

КРЕПЕЖ фланца ступицы

ДЛЯ АВТОМОБИЛЕЙ УАЗ

ИНСТРУКЦИЯ ПО УСТАНОВКЕ

- ❗ **ВНИМАНИЕ:** Автомобиль является сложным техническим объектом повышенной опасности. Рекомендуем установку запчастей производить в специализированном автосервисе, имеющем сертификат соответствия СТО на проведение следующих работ по ОКУН: (017100) техническое обслуживание легковых автомобилей; (017200) ремонт легковых автомобилей.
- ❗ **ВНИМАНИЕ:** В случае самостоятельной установки внимательно изучите данную инструкцию, руководство по ремонту и обслуживанию автомобиля вашей марки и модели, убедитесь в наличии у вас необходимой квалификации и всех необходимых инструментов, материалов и специальных приспособлений.
- ❗ Данная инструкция отражает только моменты, связанные с установкой крепежа фланца ступицы УАЗ и используется совместно с руководством по ремонту и обслуживанию автомобиля вашей марки и модели (далее по тексту – Руководство). Перед началом работ убедитесь, что комплектность продукта соответствует заявленному перечню.
- ❗ **ВНИМАНИЕ:** В связи с постоянной работой по совершенствованию изделия, повышающей его надежность и улучшающей эксплуатационные характеристики, в конструкцию могут быть внесены незначительные изменения, не отраженные в настоящей инструкции.



Элементы комплекта крепежа фланца ступицы УАЗ (Рис.1):

- 1- Шпилька – 12 шт.
- 2- Втулка разжимная – 12 шт.
- 3- Шайба пружинная – 12 шт.
- 4- Гайка – 12 шт.

Инструменты:

- Выколотка из мягкого металла (алюминий, бронза, медь)

Материалы:

- Фиксатор резьбовых соединений (например, Loctite №272 или аналог)

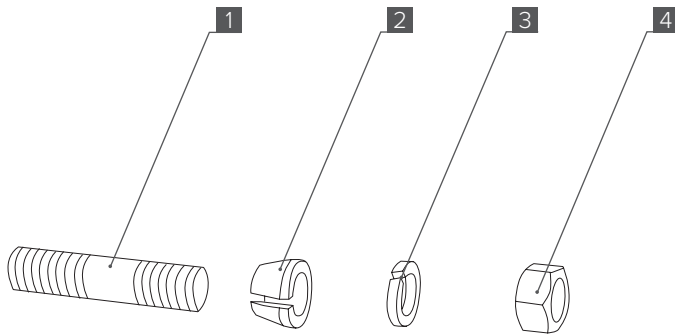


Рис. 1



ЭТАП 1. Снятие полуоси/фланца ступицы

1. Затормозите автомобиль стояночным тормозом и установите упоры под соответствующие колеса автомобиля. Установите рычаг управления коробкой передач в нейтральное положение.
 2. Открутите 6/10 болтов крепления фланца полуоси к ступице.
 3. Снимите полуось/фланец ступицы.
- ⓘ **ВНИМАНИЕ:** Прокладку фланца полуоси необходимо менять при каждой разборке узла, если она повреждена.

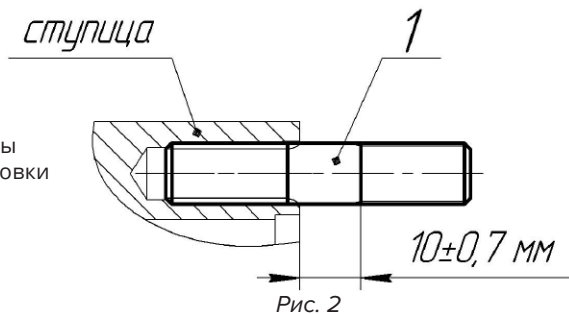


ЭТАП 2. Установка полуоси/фланца ступицы

1. Обезжирьте резьбовые отверстия в ступице колеса.
2. Нанесите на резьбовую часть шпилек [1] неразъёмный фиксатор резьбы и закрутите шпильки в отверстия ступицы, как показано на схеме установки (Рис. 2).
3. Установите прокладку ступицы [5].
4. Установите на место полуось/фланец ступицы [6].

ⓘ **ВНИМАНИЕ:** Совместите отверстия ступицы УАЗ с крепежными отверстиями на фланце ступицы [6]. Следите за тем, чтобы оба выпрессовочных (резьбовых) отверстия при установке фланца не совмещались с отверстиями на ступице.

5. Установите конус [2], шайбы пружинные [3] и накрутите гайки [4].
6. Затяните гайки [4] моментом 60–70 Н·м (6–7 кгс·м).



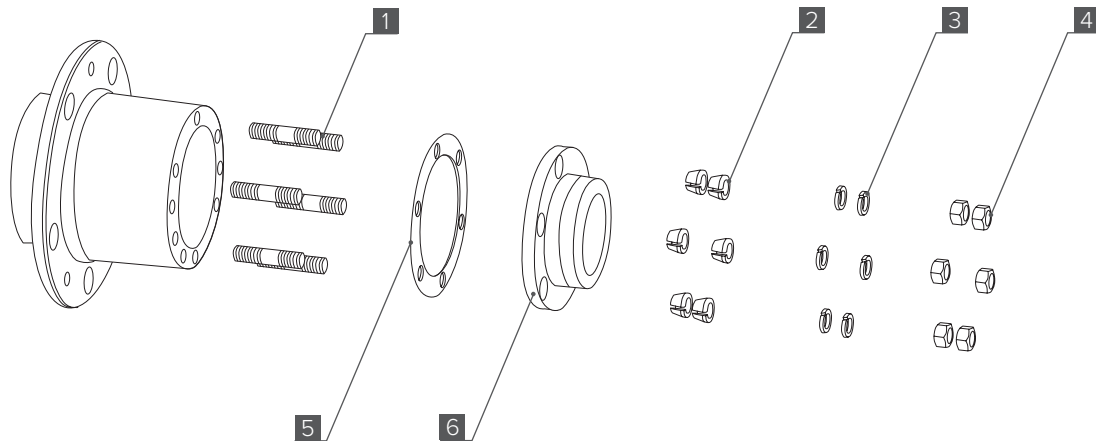


Рис. 3



ЭТАП 3. Демонтаж ступичной заглушки.

Для извлечения втулки разжимной [2] используйте выколотку из мягкого металла (см. раздел **Инструменты**). Нанесите молотком через выколотку удар по торцу шпильки [1].

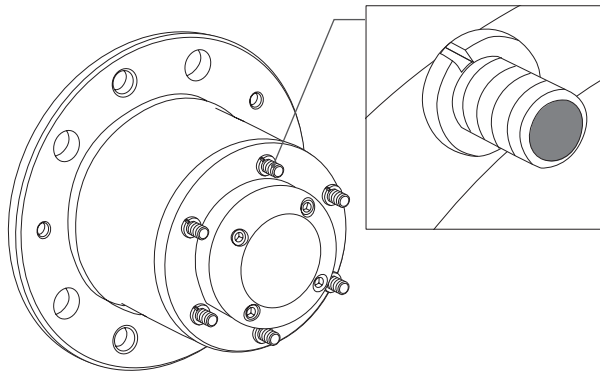


Рис. 4





www.izh-techno.ru

8-800-700-27-10

40.0820

© «ИЖ-ТЕХНО», 2020



90.00.31.122.000M