



**ИЖТЕХНО**  
ТЮНИНГ ТРАНСМИССИИ

# БЛОККА® В СБОРЕ

ДЛЯ АВТОМОБИЛЕЙ УАЗ  
мост спайсер и «колхоз»



[www.izh-techno.ru](http://www.izh-techno.ru)  
8-800-700-27-10

## В КОМПЛЕКТ ВХОДЯТ:

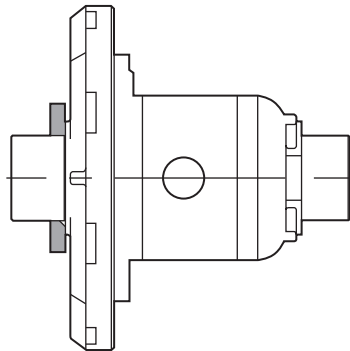
- 1 - Блокировка в сборе - 1 шт.
- 2 - Дистанционное кольцо - 1 шт.



90. 30. 31. 054. 000M

## СХЕМА УСТАНОВКИ:

- ⓘ Дистанционное кольцо устанавливается только в мост «колхозный» (гражданский мост), со стороны главной пары, большой внутренней фаской ставится к корпусу дифференциала.



- ⓘ Рекомендованные заводом-изготовителем подшипники для этого узла: 6У-7510А