



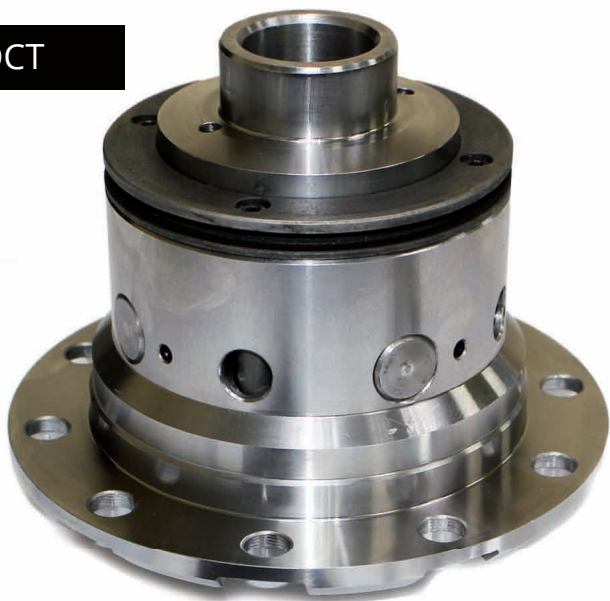
ИИТЕХНО

ТЮНИНГ ТРАНСМИССИИ

Принудительная блокировка Suzuki Jimny

с пневматическим приводом

ПЕРЕДНИЙ МОСТ



ИНСТРУКЦИЯ ПО УСТАНОВКЕ

- ⓘ **ВНИМАНИЕ:** Автомобиль является сложным техническим объектом повышенной опасности. Рекомендуем установку запчастей производить в специализированном автосервисе, имеющем сертификат соответствия СТО на проведение следующих работ по ОКУН: (017100) техническое обслуживание легковых автомобилей; (017200) ремонт легковых автомобилей.
- ⓘ **ВНИМАНИЕ:** В случае самостоятельной установки внимательно изучите данную инструкцию, руководство по ремонту и обслуживанию автомобиля вашей марки и модели, убедитесь в наличии у вас необходимой квалификации и всех необходимых инструментов, материалов и специальных приспособлений. Данная инструкция отражает только моменты, связанные с установкой принудительной блокировки для автомобилей Suzuki Jimny и используется совместно с руководством по ремонту и обслуживанию автомобиля вашей марки и модели (далее по тексту – Руководство). Перед началом работ убедитесь, что комплектность продукта соответствует заявленному перечню.
- ⓘ **ВНИМАНИЕ:** В связи с постоянной работой по совершенствованию изделия, повышающей его надежность и улучшающей эксплуатационные характеристики, в конструкцию могут быть внесены незначительные изменения, не отраженные в настоящей инструкции.



Элементы блокировки в комплекте (**Рис. 1**):

- 1- Дифференциал в сборе – 1 шт.
- 2- Пневмопривод в сборе – 1 шт.
- 3- Кожух защиты штуцера подвода сжатого воздуха – 1 шт.
- 4- Фитинг угловой – 1 шт.
- 5- Фитинг проходной – 1 шт.
- 6- Пластина крепления актуатора – 1 шт.
- 7- Трубка – 0,2 м.

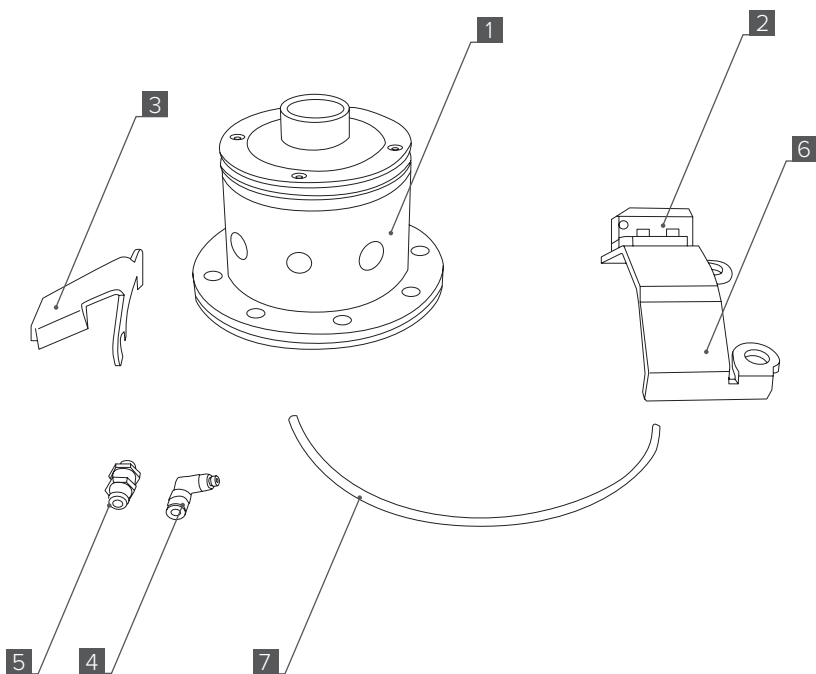


Рис. 1



Технические характеристики:

- Рекомендуемый объем ресивера от 4 л.
- Рекомендуемая производительность компрессора от 35 Нл/мин.
- Рабочее давление – 6...8 атм.
- Рекомендуемое давление – 8 атм.
- Рекомендуемое масло – GL-5 75W-140.

Инструменты:

- Стандартный набор слесарного инструмента.
- Индикатор часового типа и штатив на магнитном основании для проверки зазора главной передачи.
- Динамометрический ключ (см. руководство по обслуживанию автомобиля для определения диапазона требуемого крутящего момента затяжки крепежа).
- Резервуар для масла.
- Дрель.
- Сверло Ø 8,5-9 мм.
- Метчик M10x1.
- Шарнирный двухлапый съёмник подшипников или съёмник сепараторного типа.
- Пресс и оправки для посадки подшипников дифференциала.
- Тиски слесарные.
- Набор измерительных щупов.

Материалы:

- Фиксатор резьбовых соединений (например, Loctite №272 или аналог).
- Герметик-прокладка или новая прокладка крышки картера моста.
- Масло трансмиссионное согласно рекомендациям производителя в соответствии с климатической зоной для полной его замены в объеме, указанном в Руководстве.

⚠ **ВАЖНО: не допускается использование масла для LSD-дифференциалов.**



ЭТАП 1. Снятие дифференциала

За пошаговой инструкцией по снятию штатного дифференциала, а также регулировке пятна контакта шестерён главной передачи обратитесь к документации по ремонту и эксплуатации автомобиля вашей марки и модификации (далее по тексту – Руководство).

ЭТАП 2. Установка в редуктор переднего моста

⚠ ВНИМАНИЕ: Для удобства установки блокировки рекомендуем зафиксировать корпус редуктора в тисках (см. раздел Инструменты).

1. Просверлите в картере моста сквозное отверстие сверлом $\varnothing 8,5..9$ мм (см. раздел Инструменты) на расстоянии не менее 10 мм от края фланца и 15 мм от края технологического прилива (Рис. 2). Нарезьте резьбу метчиком M10x1 (см. раздел Инструменты).
2. Установите в отверстие картера моста фитинг проходной [5] (Рис. 3)

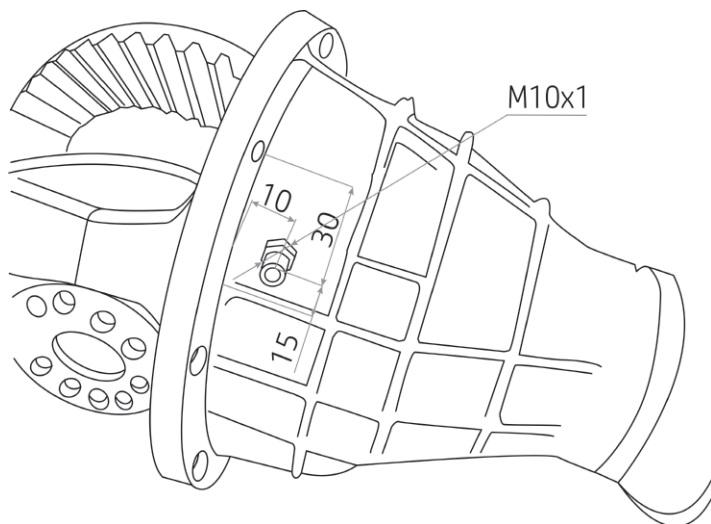


Рис. 2

ЭТАП 2. Установка в редуктор переднего моста

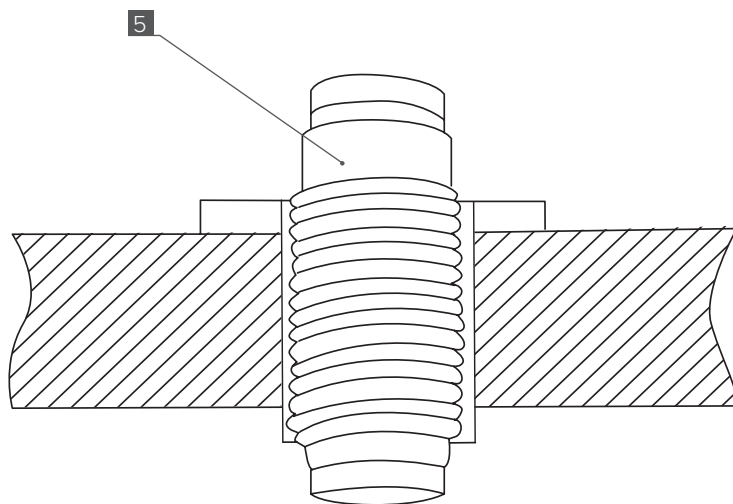


Рис. 3



ЭТАП 2. Установка в редуктор переднего моста

3. Напрессуйте шестерню главной пары на дифференциал в сборе [1], затяните болты крепления главной пары моментом 83-103 Н·м

ⓘ **ВАЖНО: При установке болтов используйте фиксатор неразъемный резьбы (см. раздел Материалы).**

4. Напрессуйте на дифференциал в сборе [1] подшипники дифференциала.

5. Произведите установку дифференциала в сборе [1] в корпус редуктора согласно Руководству.

6. Произведите регулировку шестерен главной передачи согласно Руководству. Нормальный боковой зазор должен находиться в пределах 0,08-0,13 мм.

7. Установите пневматический привод в сборе [2] с пластиной крепления актуатора [6] под болты крепления бугеля согласно (Рис. 4).

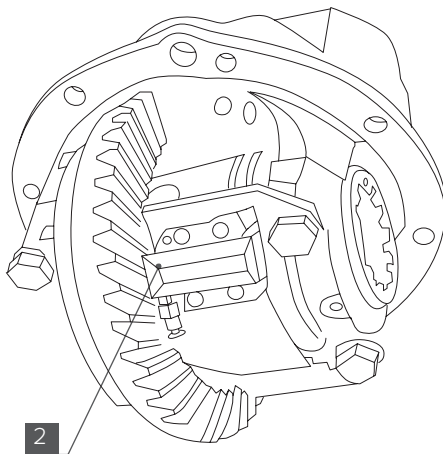


Рис. 4



ЭТАП 2. Установка в редуктор переднего моста



Рис. 5

- Затяните болты крепления бугеля моментом 43-54 Н·м. Вилка включения должна находиться в проточке подвижного фланца включения блокировки.
- Убедитесь, что торец вилки актуатора не задевает дно подвижного фланца.
- В случае, если вилка задевает за дно подвижного фланца, доработайте вилку, либо подложите шайбу нужной толщины между бугелем и пластиной актуатора [6].

Регулировка пневматического привода:

- Отодвиньте «подвижный фланец» максимально в сторону корпуса блокировки (влево).
 - Между фланцем и вилкой включения установите щуп 0,1 мм (**см. раздел Инструменты**), по всей плоскости прилегания вилки (**Рис. 7**).
 - Перемещением пневмопривода [2] регулируется зазор между вилкой включения и подвижным фланцем. Вилка включения должна быть строго параллельна фланцу.
 - Затяните винты крепления пневмопривода моментом 1-3 Н·м.
8. Подайте воздух в пневматический привод (6–8 атм.) – он сместит фланец от корпуса дифференциала – при этом произойдет включение блокировки дифференциала (для включения блокировки может потребоваться вращение одной из полуосевых шестерён).
 9. Сбросьте давление с пневматического привода – вилка с фланцем должны вернуться в исходное положение.
 10. Убедитесь, что дифференциал разблокировался и выполняет свои функции.
 11. Соедините фитинг проходной [5] с фитингом актуатора [4] трубкой [7] (**Рис. 6**).



ЭТАП 2. Установка в редуктор переднего моста

⚠ **ВАЖНО:** Убедитесь, что трубка, проведенная между фитингами, не касается подвижных частей редуктора.

12. После установки редуктора в сборе с блокировкой в балку моста, установите защитный кожух штуцера ввода воздуха в мост [3] под болт крепления крышки (Рис. 7).

13. Залейте в мост масло трансмиссионное в объеме, рекомендованном производителем (см. раздел **Материалы**).

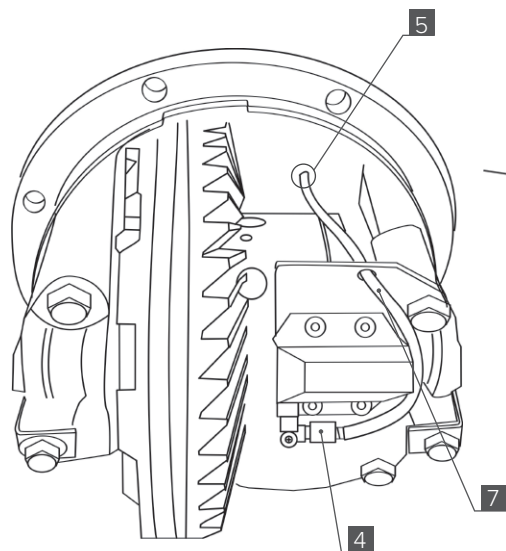


Рис. 6

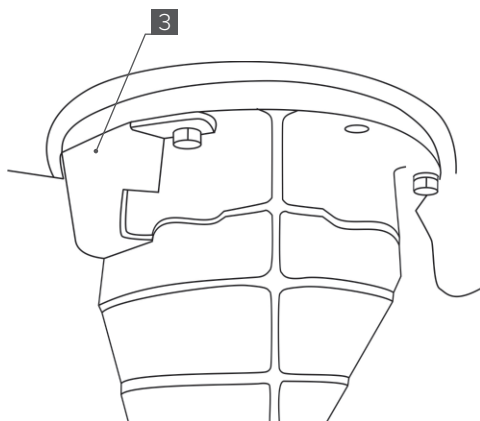


Рис. 7



ЭТАП 3. Эксплуатация и гарантия

1. Запрещается включать блокировку на движущемся автомобиле.
2. Запрещается двигаться по дорогам общего пользования с включённой блокировкой дифференциала.
3. Гарантия не распространяется на блокировку со следами внешнего механического воздействия.
4. Гарантия не распространяется на блокировку со следами локального нагрева.



S-FR-ADL-22-162

S-FR-ADL-26-211



www.izh-techno.ru

8-800-700-27-10



60.30.34.162.000M