



ИНТЕХНО
ТЮНИНГ ТРАНСМИССИИ

УСТАНОВКА БОРТОВОГО ВАЛА «СПОРТ+»

ДЛЯ РЕДУКТОРНОГО МОСТА УАЗ



ИНСТРУКЦИЯ ПО УСТАНОВКЕ

- ❗ **ВНИМАНИЕ:** Автомобиль является сложным техническим объектом повышенной опасности. Рекомендуем установку запчастей производить в специализированном автосервисе, имеющем сертификат соответствия СТО на проведение следующих работ по ОКУН: (017100) техническое обслуживание легковых автомобилей; (017200) ремонт легковых автомобилей.

- ❗ **ВНИМАНИЕ:** В случае самостоятельной установки внимательно изучите данную инструкцию, руководство по ремонту и обслуживанию автомобиля вашей марки и модели, убедитесь в наличии у вас необходимой квалификации и всех необходимых инструментов, материалов и специальных приспособлений.
Данная инструкция отражает только моменты, связанные с установкой бортового вала редукторного моста УАЗ и используется совместно с руководством по ремонту и обслуживанию автомобиля вашей марки и модели (далее по тексту – Руководство). Перед началом работ убедитесь, что комплектность продукта соответствует заявленному перечню.

- ❗ **ВНИМАНИЕ:** В связи с постоянной работой по совершенствованию изделия, повышающей его надежность и улучшающей эксплуатационные характеристики, в конструкцию могут быть внесены незначительные изменения, не отраженные в настоящей инструкции.



Элементы бортового вала редукторного моста УАЗ (Рис. 1):

- 1-** Вал бортовой редукторного моста – 1 шт.
- 2-** Кольцо ступицы – 1 шт.
- 3-** Планшайба – 1 шт.
- 4-** Кольцо стопорное D85 DIN472 – 1 шт.
- 5-** Подшипник DAC4984WCS71– 1 шт.
- 6-** Корпус подшипника
- 7-** Фитинг 1541 8/6-1/8 - 2 шт.
- 8-** Ступица 1 шт.
- 9-** Шпилька ступицы 45 мм, M14x1,5 - 5 шт.
- 10-** Крышка ступицы - 1 шт.
- 11-** Винт M5x16 8.8 DIN 912 - 6 шт.
- 12-** Кожух ступицы - 1шт.
- 13-** Винт M5x10 10.9 DIN 7984 - 4 шт.

На рисунке не указаны

- 14-** Гайка ступицы УАЗ (с покрытием) - 1 шт.
- 15-** Шайба упорная УАЗ (с покрытием) - 1 шт.
- 16-** Шайба стопорная УАЗ (с покрытием) - 6 шт.
- 17-** Винт M10*40 8.8 оцинк. внутр. бгр. DIN912 - 2 шт.
- 18-** Винт M 4*10 10,9 DIN7984 - 2 шт.
- 19 -** Кольцо уплотнительное 072-078-25-2-2 - 1 шт.
- 20 -** Кольцо уплотнительное 102-108-25-2-2 - 1 шт.
- 21 -** Кольцо уплотнительное X-RING 60*2.62/060-064-25 - 1 шт.
- 22 -** Кольцо уплотнительное X-RING 82.22*2.62/085-090-25 - 1 шт.
- 23 -** Фитинг заглушка S2615 1/8 - 2 шт.
- 24 -** Шайба гровер d10 (3*3) (ГОСТ 6402) - 6 шт.
- 25-** Кольцо уплотнительное 006-009-19 - 1 шт.



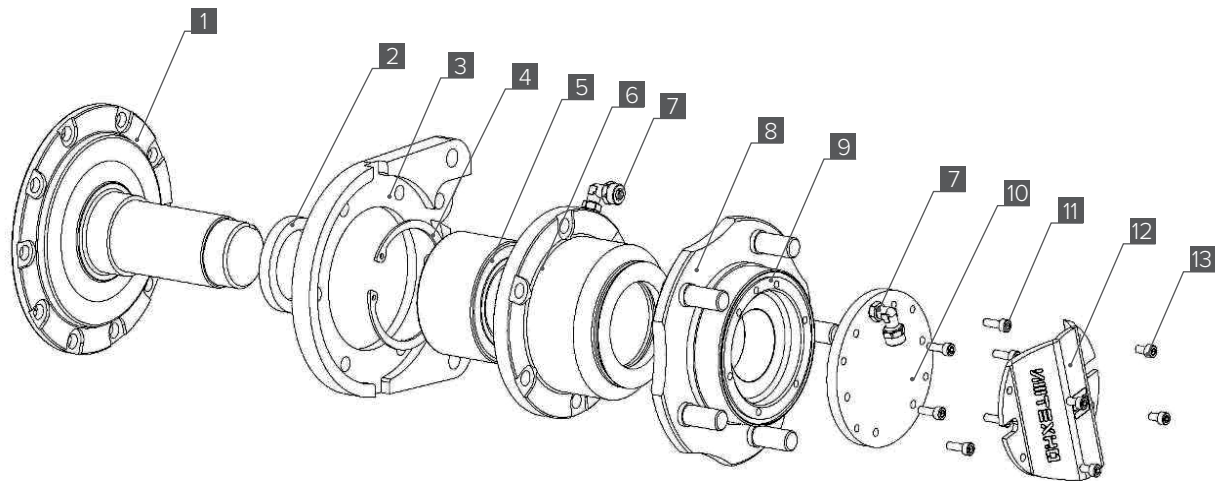


Рис. 1



ЭТАП 1. Снятие бортового вала.

Затормозите автомобиль стояночным тормозом и установите упоры под соответствующие колеса автомобиля. Установите рычаг управления коробкой передач в нейтральное положение.

За пошаговой инструкцией по снятию бортового вала обратитесь к Руководству.



ЭТАП 2. Установка бортового вала.

1. Установите ведомую шестерню на бортовой вал согласно руководству по ремонту и эксплуатации автомобиля вашей марки и модификации.
2. Установите бортовой вал в крышку редуктора и установите подшипник 102211М и кольцо ступицы **[2]**.
3. Установите на крышку бортовые передачи, планшайбу **[3]** и корпус подшипника **[6]** вместе со ступицей **[8]**.
 - а. Затяните шестью винтами с шайбами **[17, 24]** моментом 45-48 Н·м с фиксатором резьбы.
4. Поставьте упорную шайбу **[15]** и затяните гайку **[14]** крепления ступичного узла моментом 350 - 400 Н·м. Зафиксируйте гайку стопорной шайбой **[16]** и винтами **[18]**.
5. Если вы планируете установить подкачку, вкрутите фитинг **[7]** в корпус подшипника **[6]** и в крышку ступицы **[10]**. Если подкачка не нужна, то заглушите отверстия заглушками **[23]** из комплекта.
6. Установите крышку **[10]**.
7. Установите защиту фитинга **[12]** (если установлена подкачка).



- ⓘ **Внимание!** Все уплотнительные кольца уже установлены на свои места, никаких дальнейших работ, по ним, не требуется.

ЭКСПЛУАТАЦИЯ И ГАРАНТИЯ

- ⓘ **ВНИМАНИЕ:** Гарантия не распространяется на бортовой вал со следами внешнего механического воздействия, а также следами локального нагрева.



U-AX-DS-180S+



www.izh-techno.ru

8-800-700-27-10