



ИЖТЕХНО
ТЮНИНГ ТРАНСМИССИИ



ПЕРЕДНИЕ ПРИВОДА «ТУРИЗМ+»

ДЛЯ АВТОМОБИЛЕЙ
НИВА, LADA 4x4, Chevrolet Niva

74.0620

© «ИЖ-ТЕХНО», 2020



www.izh-techno.ru

8-800-700-27-10

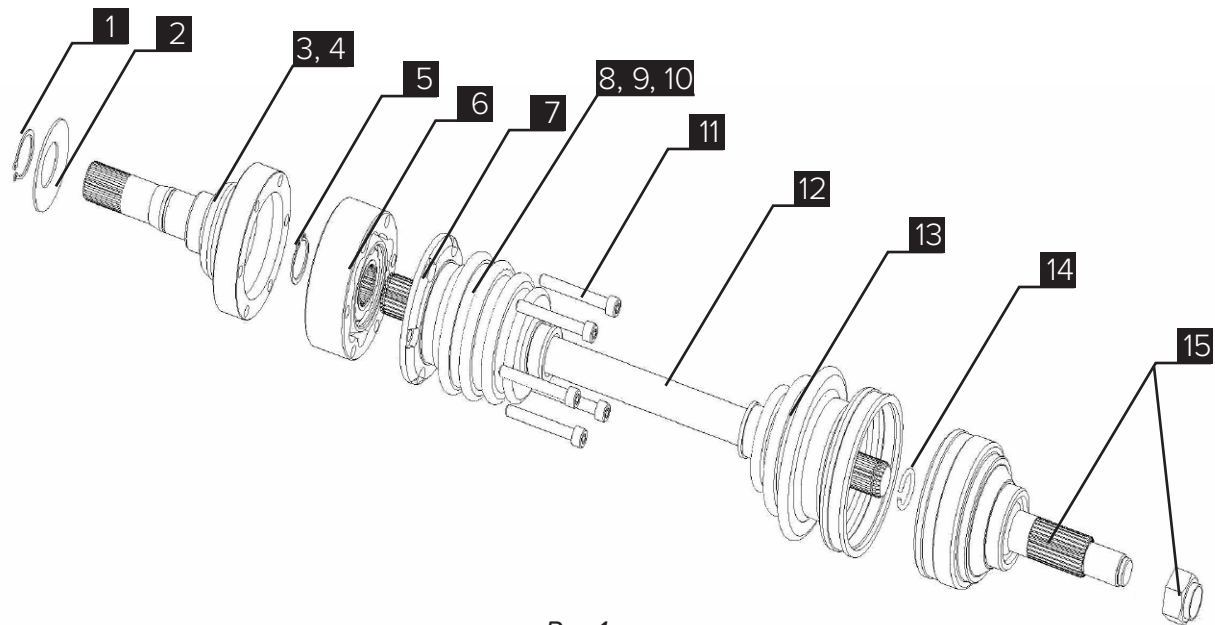


Рис.1

В комплект передних приводов «Туризм+» входят:

- 1-** Кольцо стопорное (21010-1701037) - 2 шт.
- 2-** Кольцо установочное (21010-1701035) - 2 шт.
- 3-** Вал ведомый редуктора левый - 1 шт.
- 4-** Вал ведомый редуктора правый - 1 шт.
- 5-** Кольцо стопорное (28 ГОСТ 13942-86) - 2 шт.
- 6-** ШРУС внутренний - 2 шт.
- 7-** Фланец пыльника внутреннего ШРУСа - 2 шт.
- 8-** Пыльник внутреннего ШРУСа - 2 шт.
- 9-** Хомут пыльника 20-50 4W - 2 шт.
- 10-** Хомут пыльника 50-120 4W - 2 шт.
- 11-** Винт М8х60 12,9 DIN 912- 12 шт.
- 12-** Вал привода - 2 шт.
- 13-** Пыльник наружного ШРУСа «TRS» с хомутами - 2 шт.
- 14-** Кольцо стопорное 26 DIN 7993В - 2 шт.
- 15-** ШРУС наружный с гайкой - 2 шт.

УСТАНОВКА

1) Демонтируйте старые привода

За пошаговой инструкцией по снятию приводов обратитесь к документации по ремонту и эксплуатации автомобиля вашей марки и модификации.

2) Установите привода в сборе согласно документации завода изготовителя.

ⓘ Внимание! Передние привода «Туризм +» поставляются в сборе, никаких дальнейших работ по сборке и смазке приводов, до установки, не требуются.

За дальнейшей пошаговой инструкцией по сборке узла обратитесь к документации по ремонту и эксплуатации автомобиля вашей марки и модификации.

ЭКСПЛУАТАЦИЯ И ГАРАНТИЯ

ⓘ ВНИМАНИЕ: Гарантия не распространяется на привода со следами внешнего механического воздействия, а также следами локального нагрева.