



ИИТЕХНО
ТЮНИНГ ТРАНСМИССИИ

БОРТОВОЙ ВАЛ «СПОРТ»

ДЛЯ РЕДУКТОРНОГО МОСТА УАЗ



ИНСТРУКЦИЯ ПО УСТАНОВКЕ

- ❗ **ВНИМАНИЕ:** Автомобиль является сложным техническим объектом повышенной опасности. Рекомендуем установку запчастей производить в специализированном автосервисе, имеющем сертификат соответствия СТО на проведение следующих работ по ОКУН: (017100) техническое обслуживание легковых автомобилей; (017200) ремонт легковых автомобилей.

- ❗ **ВНИМАНИЕ:** В случае самостоятельной установки внимательно изучите данную инструкцию, руководство по ремонту и обслуживанию автомобиля вашей марки и модели, убедитесь в наличии у вас необходимой квалификации и всех необходимых инструментов, материалов и специальных приспособлений.
Данная инструкция отражает только моменты, связанные с установкой бортового вала редукторного моста УАЗ и используется совместно с руководством по ремонту и обслуживанию автомобиля вашей марки и модели (далее по тексту – Руководство). Перед началом работ убедитесь, что комплектность продукта соответствует заявленному перечню.

- ❗ **ВНИМАНИЕ:** В связи с постоянной работой по совершенствованию изделия, повышающей его надежность и улучшающей эксплуатационные характеристики, в конструкцию могут быть внесены незначительные изменения, не отраженные в настоящей инструкции.



Элементы бортового вала редукторного моста УАЗ (Рис. 1):

- | | |
|---|---|
| 1- Вал бортовой редукторного моста – 1 шт. | 7- Гайка – 6 шт. |
| 2- Фланец ступицы с заглушкой в сборе – 1 шт. | 8- Кольцо стопорное – 1 шт. (на рисунке не указано) |
| 3- Прокладка ступицы – 1 шт. | |
| 4- Шпилька – 6 шт. | |
| 5- Втулка разжимная – 6 шт. | |
| 6- Шайба пружинная – 6 шт. | |

Инструменты:

- Съёмник стопорного кольца;
- Выколотка из мягкого металла (алюминий, бронза, медь).

Материалы:

- Фиксатор резьбовых соединений (например, Loctite №272 или аналог).



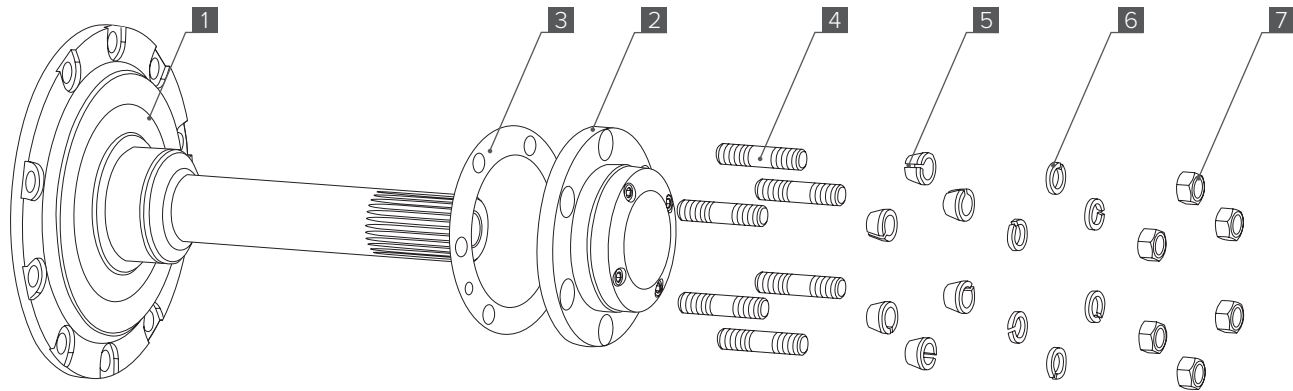


Рис. 1



ЭТАП 1. Снятие бортового вала.

Затормозите автомобиль стояночным тормозом и установите упоры под соответствующие колеса автомобиля. Установите рычаг управления коробкой передач в нейтральное положение.

За пошаговой инструкцией по снятию бортового вала обратитесь к Руководству.



ЭТАП 2. Установка бортового вала.

1. Удалите бронзовую втулку из цапфы.
 2. Осуществите сборку узла согласно Руководству.
 3. Перед установкой роликового подшипника на бортовой вал [1] замените стопорную гайку на стопорное кольцо [8]. Для установки стопорного кольца используйте съёмник (см. раздел Инструменты).
- ⓘ **ВНИМАНИЕ:** Совместите отверстия ступицы УАЗ с крепёжными отверстиями на фланце ступицы [2]. Следите за тем, чтобы оба выпрессовочных (резьбовых) отверстия при установке фланца не совмещались с отверстиями на ступице.
- ⓘ **ВАЖНО:** После установки ведомого вала и цапфы убедитесь в том, что вал свободно вращается относительно цапфы.
- При неравномерном вращении, снимите цапфу и устраните задевание цапфой вала.**
4. Нанесите на резьбовую часть шпилек [4] фиксатор резьбовых соединений (см. раздел Материалы) и закрутите шпильки в резьбовые отверстия ступицы колеса.
 5. Установите прокладку ступицы [3].
 6. Установите на место фланец ступицы [2].
 7. Установите втулки разжимные [5], шайбы пружинные [6] и накрутите гайки [7] (Рис. 1).
 8. Затяните гайки моментом 60–70 Н·м с помощью головки торцевой «на 15» [9].



ЭТАП 3. Демонтаж ступичной заглушки.

Для извлечения втулки разжимной [5] используйте выколотку из мягкого металла (см. раздел Инструменты). Нанесите молотком через выколотку удар по торцу шпильки [4].





www.izh-techno.ru

8-800-700-27-10

25.0520

© «ИЖ-ТЕХНО», 2020



(90).00.31.011.000M