



**ИЖТЕХНО**  
ТЮНИНГ ТРАНСМИССИИ

# Комплект отключения переднего моста

ДЛЯ АВТОМОБИЛЕЙ  
TOYOTA

124.1022

© «ИЖ-ТЕХНО», 2022



[www.izh-techno.ru](http://www.izh-techno.ru)

8-800-700-27-10

- ① **ВНИМАНИЕ:** Автомобиль является сложным техническим объектом повышенной опасности. Рекомендуем установку запчастей производить в специализированном автосервисе, имеющем сертификат соответствия СТО на проведение следующих работ по ОКУН: (017100) Техническое обслуживание легковых автомобилей; (017200) Ремонт легковых автомобилей.
  
- ① **ВНИМАНИЕ:** В случае самостоятельной установки внимательно изучите данную инструкцию, руководство по ремонту и обслуживанию автомобиля вашей марки и модели и убедитесь в наличии у вас необходимой квалификации и наличия всех необходимых инструментов, материалов и специальных приспособлений.  
Данная инструкция отражает только моменты, связанные с установкой комплекта отключения переднего моста Toyota и используется совместно с руководством по ремонту и обслуживанию автомобиля вашей марки и модели (далее по тексту – руководством). Перед началом работ убедитесь, что комплектность продукта соответствует заявленному перечню.
  
- ① **ВНИМАНИЕ:** В связи с постоянной работой по совершенствованию изделия, повышающей его надежность и улучшающей эксплуатационные характеристики, в конструкцию могут быть внесены незначительные изменения, не отраженные в настоящей инструкции.

## КОМПЛЕКТАЦИЯ

- 1- Корпус - 1 шт.
- 2- Болты - 2 шт.
- 3- Втулка - 1 шт.

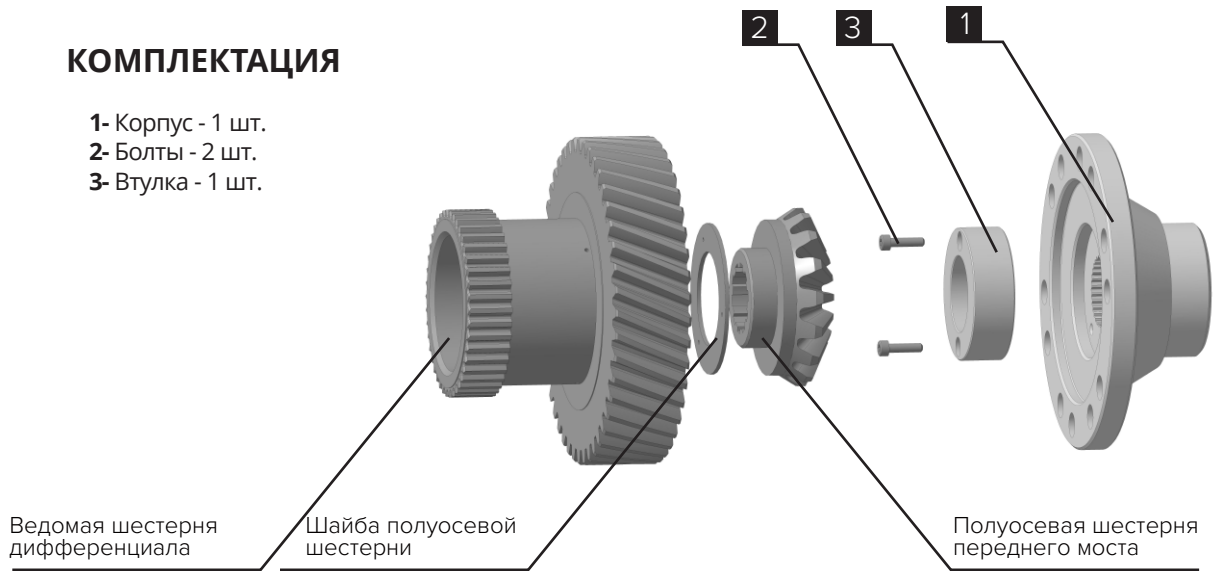


Рис.1

## **Инструменты:**

*Специальных инструментов не требуется, кроме тех что указаны в руководстве по ремонту и эксплуатации автомобиля вашей марки и модификации.*

## **Материалы:**

- Фиксатор резьбовых соединений (например, Loctite №272 или аналог).
- Масло трансмиссионное API GL-5 SAE 75W-90, рекомендуемое заводом-изготовителем для вашего климатического пояса.

## Установка в раздаточную коробку TOYOTA

1) Установите втулку [3] в корпус [1] с помощью болтов [2] на разъемный фиксатор резьбы.

2) Разберите раздаточную коробку и дифференциал

*За пошаговой инструкцией по разбору РК и дифференциала обратитесь к документации по ремонту и эксплуатации автомобиля вашей марки и модификации.*

3) Вместо корпуса дифференциала установите корпус [1] используя оригинальный крепеж. Момент затяжки болтов 96-98 Н·м. используйте разъемный фиксатор резьбы.

4) Соберите раздаточную коробку и дифференциал.

**ⓘ Внимание! Полуосевая шестерня и опорная шайба дифференциала, установленная в ведомую шестерню дифференциала, не убирается.**

*За дальнейшей пошаговой инструкцией по сборке узла обратитесь к документации по ремонту и эксплуатации автомобиля вашей марки и модификации.*

## Режимы управления /переключения TOYOTA

Чтобы включить пониженную передачу 4WD переведите рычаг переключения передач раздаточной коробки в положение «4WD». Кнопка блокировки межосевого дифференциала не обязательно должна быть включена, так как раздаточная коробка автоматически заблокируется, как только рычаг переключения передач будет переведен в положение «4WD low»

Чтобы включить режим «Higt 4WD»включите кнопку блокировки межосевого дифференциала.

## Эксплуатация

- 1 - Отключать передний мост рекомендуется только при движении по сухим дорогам с твердым покрытием, а при выезде на бездорожье подключать обратно.
- 2 - При отключении переднего моста Ваш автомобиль становится с приводом на заднюю ось и Вам необходимы навыки вождения автомобилей с задним приводом.
- 3 - При отключении переднего моста, автомобиль запрещено: нагружать, буксировать другой автомобиль или преодолевать бездорожье.

T-TC-SPOOL



[www.izh-techno.ru](http://www.izh-techno.ru)

8-800-700-27-10

124.1022

© «ИЖ-ТЕХНО», 2022



70.00.22.244.000M