



ИИТЕХНО
ТЮНИНГ ТРАНСМИССИИ

Принудительная блокировка УАЗ

с пневматическим приводом

РЕДУКТОРНЫЙ (ВОЕННЫЙ) МОСТ



ИНСТРУКЦИЯ ПО УСТАНОВКЕ

- ❗ **ВНИМАНИЕ:** Автомобиль является сложным техническим объектом повышенной опасности. Рекомендуем установку запчастей производить в специализированном автосервисе, имеющем сертификат соответствия СТО на проведение следующих работ по ОКУН: (017100) техническое обслуживание легковых автомобилей; (017200) ремонт легковых автомобилей.
- ❗ **ВНИМАНИЕ:** В случае самостоятельной установки внимательно изучите данную инструкцию, руководство по ремонту и обслуживанию автомобиля вашей марки и модели, убедитесь в наличии у вас необходимой квалификации и всех необходимых инструментов, материалов и специальных приспособлений.

Данная инструкция отражает только моменты, связанные с установкой принудительной блокировки УАЗ, редукторный мост и используется совместно с руководством по ремонту и обслуживанию автомобиля вашей марки и модели (далее по тексту – Руководство). Перед началом работ убедитесь, что комплектность продукта соответствует заявленному перечню.

- ❗ **ВНИМАНИЕ:** В связи с постоянной работой по совершенствованию изделия, повышающей его надежность и улучшающей эксплуатационные характеристики, в конструкцию могут быть внесены незначительные изменения, не отраженные в настоящей инструкции.



Элементы блокировки в комплекте (Рис. 1):

- 1- Дифференциал в сборе - 1 шт.
- 2- Пневматический привод в сборе - 1 шт.
- 2.1- Корпус подшипника - 1 шт.
- 2.2- Актуатор - 1 шт.
- 2.3- Болты крепления актуатора М4х10 - 4 шт
- 3- Защитный кожух штуцера ввода воздуха в мост - 1 шт.
- 4- Фитинг угловой - 1 шт.
- 5.1- Фитинг прямой для штуцера ввода воздуха в мост - 1 шт.
- 5.2- Фитинг прямой пневматического привода - 1 шт.
- 6- Трубка - 0,2м.
- 7- Штуцер ввода воздуха в мост - 1 шт.
- 8- Штуцер «елочка» - 1 шт.
- 9- Подшипник JLM-104948110 - 1 шт.
- 10- Болты М6х30 - 4 шт.

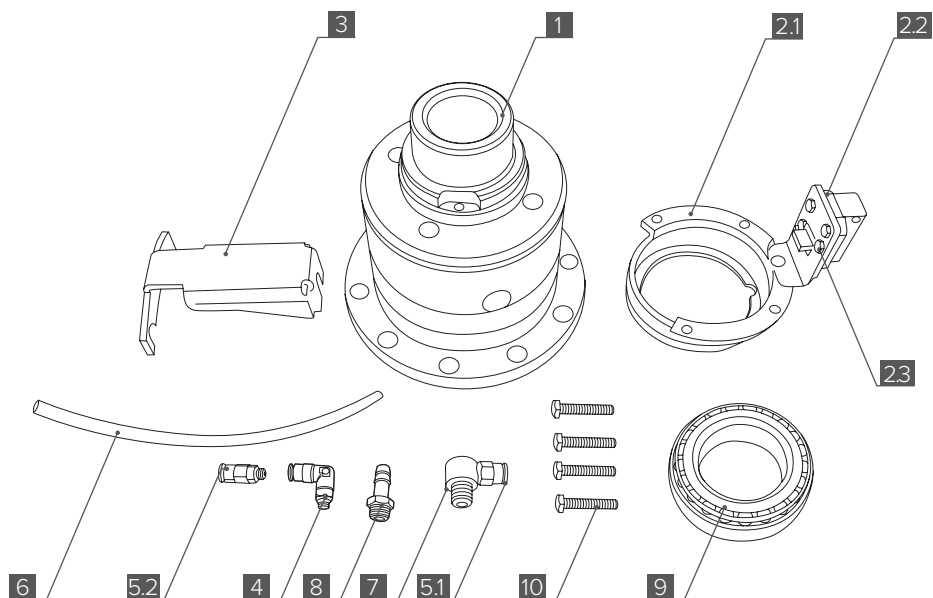


Рис. 1



Технические характеристики:

- Рекомендуемый объем ресивера от 4 л.
- Рекомендуемая производительность компрессора от 35 Нл/мин.
- Рабочее давление – 6...8 атм.
- Рекомендуемое давление – 8 атм.
- Рекомендуется использовать трансмиссионное масло API GL-5 75W-140.

Инструменты:

- Стандартный набор слесарного инструмента.
- Индикатор часового типа и штатив на магнитном основании для проверки зазора главной передачи.
- Динамометрический ключ (см. руководство по обслуживанию автомобиля для определения диапазона требуемого крутящего момента затяжки крепежа).
- Резервуар для масла.
- Дрель, сверло на 10,7-10,8 мм.
- Угловая шлифовальная машина.
- Шестигранник на 4.
- Шарнирный двулапый съемник подшипников или съемник сепараторного типа.
- Пресс и оправки для посадки подшипников дифференциала.
- Метчик М12х1,25.
- Набор измерительных щупов.
- Шайбы регулировочные подшипников дифференциала.

Материалы:

- Фиксатор резьбовых соединений (например, Loctite №272 или аналог).
- Герметик-прокладка или паронитовая прокладка картера моста.
- Трансмиссионное масло, согласно рекомендациям выше, в объеме 1 литра.

⚠ ВАЖНО: не допускается использование масла для LSD-дифференциалов.



ЭТАП 1. Снятие дифференциала

За пошаговой инструкцией по снятию штатного дифференциала, а также регулировке пятна контакта шестерен главной передачи обратитесь к документации по ремонту и эксплуатации автомобиля вашей марки и модификации.



ЭТАП 2. Доработка картера моста

1. Просверлите сквозное отверстие А диаметром 10,7-10,8 мм в картере (**см. раздел Инструменты**), отступив 55 мм от края картера (**Рис. 2**) так, чтобы отверстие располагалось посередине между крепежными отверстиями картера **В**.

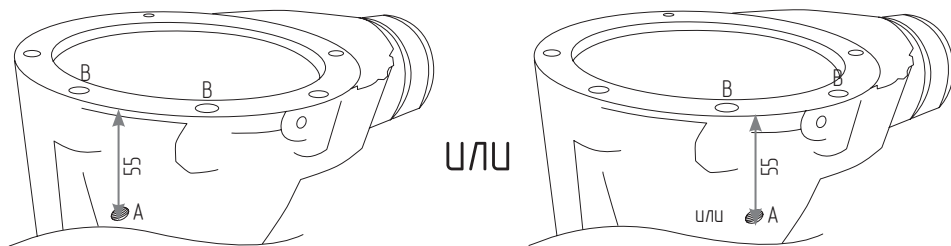


Рис. 2

2. Нарезьте внутреннюю резьбу в отверстии метчиком М12х1.25 (**см. раздел Инструменты**).
- ⓘ **ВАЖНО:** Картер моста подлежит обязательной доработке перед запрессовкой корпуса подшипника [2.1]. В противном случае, собрать мост не получится.



ЭТАП 2. Доработка картера моста

3. Поставьте корпус подшипника [2.1] на дно картера моста. Расположите его таким образом, чтобы кронштейн актуатора располагался напротив ведущей шестерни ГП (Рис. 3):

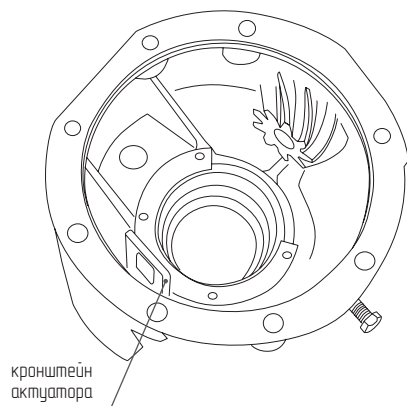


Рис. 3

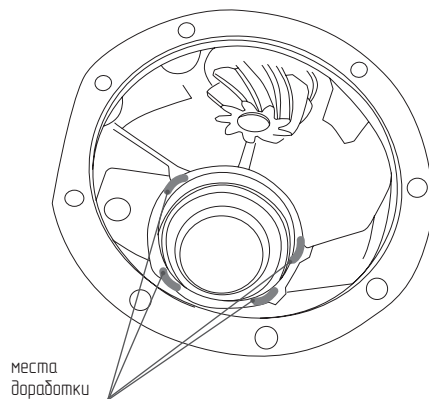


Рис. 4

4. Разметьте на ребрах картера места для доработки. Для этого обведите корпус подшипника [2.1] маркером по внешнему контуру.
5. Доработайте отмеченный участок картера при помощи УШМ (см. раздел Инструменты, рис. 4)
6. Запрессуйте корпус подшипника [2.1] в картер моста.
- ❗ **ВАЖНО:** Убедитесь в том, что края корпуса подшипника [2.1] и кронштейна не соприкасаются со стенками картера.
7. Выпрессуйте корпус подшипника. Для этого используйте болты М6х30 [10].
- ❗ **ВАЖНО:** перед тем, как выкрутить болты, обратите внимание на состояние резьбы на выступающей их части. Если резьба болтов была смята в процессе выпрессовки, необходимо механически удалить поврежденные участки для сохранения целостности резьбовых отверстий в корпусе подшипника.



ЭТАП 3. Запрессовка подшипника и регулировка ГП

1. Запрессуйте внешнюю обойму подшипника [9] в корпус подшипника [2.1].
2. Установите на корпус дифференциала [1] шестерню ведомую главной передачи, используя штатные болты крепления главной пары.
- ① **ВАЖНО: Болты крепления ГП закручивайте без пружинных шайб. При установке болтов используйте неразъёмный фиксатор резьбы (см. раздел Материалы).**
3. Произведите регулировку шестерен ГП и натяга подшипников согласно Руководству.
4. Подшипник 6-7510 устанавливается со стороны главной пары (**рис 5, [А]**). Подшипник JLM-104948110 устанавливается со стороны муфты включения (**рис. 5, [В]**).

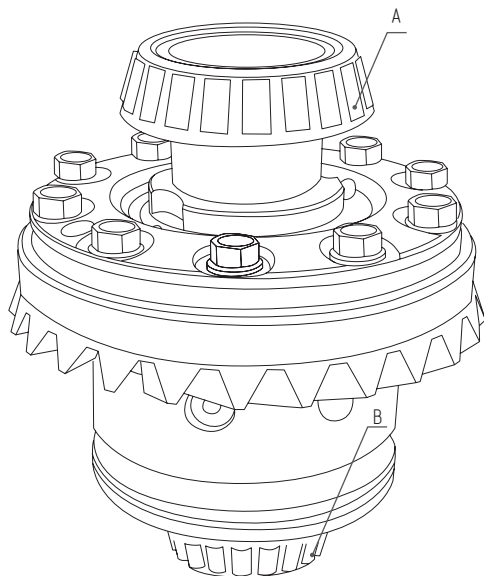


Рис. 5



ЭТАП 4. Установка и регулировка актуатора

1. Вкрутите в резьбовое отверстие в актуаторе [2.2] фитинг прямой пневматического привода [5.2] (Рис. 6).
2. Прикрепите актуатор к кронштейну корпуса подшипника [2.1], при этом болты крепления актуатора М4х10 [2.3] не закручивайте до конца, а наживите (Рис. 6).

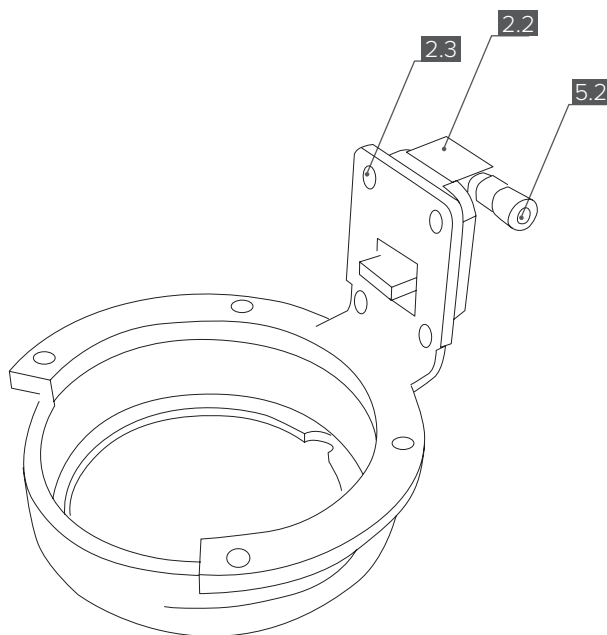


Рис. 6



ЭТАП 4. Установка и регулировка актуатора

3. Установите пневматический привод в сборе, заведя вилку корпуса подшипника **A** в паз фланца **B** (Рис. 7, 8).
 4. Отрегулируйте зазор между вилкой и фланцем при помощи шупа, установив его на всю плоскость прилегания вилки так, чтобы величина зазора составила 0,1 мм от нижнего края фланца. Зафиксируйте актуатор [2.2] при помощи болтов M4x10 [2.3] В, как показано на рис. 9.
- ❗ **ВАЖНО:** наличие зазора обязательно, так как это позволит избежать затирания вилки привода в процессе эксплуатации.

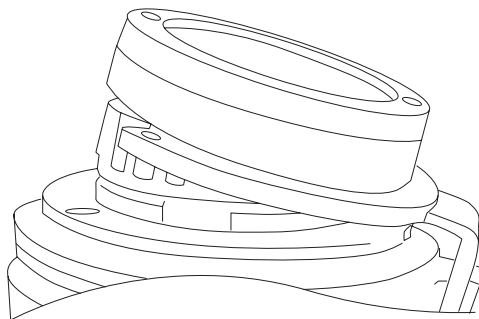


Рис. 7

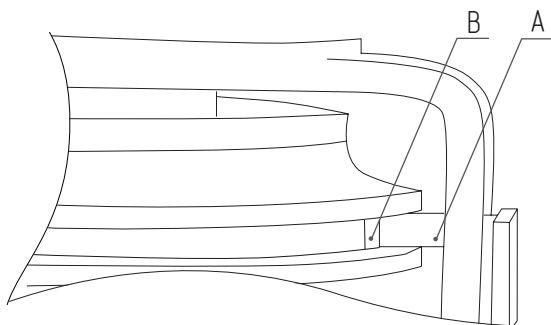


Рис. 8

ЭТАП 4. Установка и регулировка актуатора

5. Вставьте уплотнительное кольцо в штуцер [7] и вкрутите в него фитинг [5.1 или 8] через отверстие для подачи воздуха в мост.
6. Вкрутите в отверстие картера моста штуцер ввода воздуха в мост [7].
7. Установите фитинг угловой [4] с внутренней стороны картера моста (рис. 10).

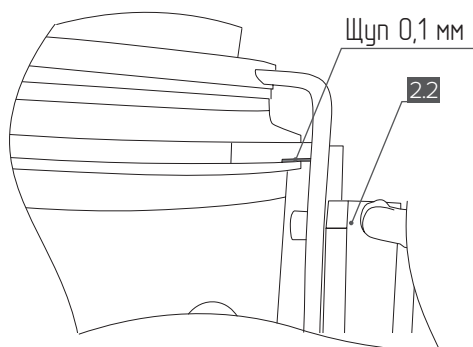


Рис. 9

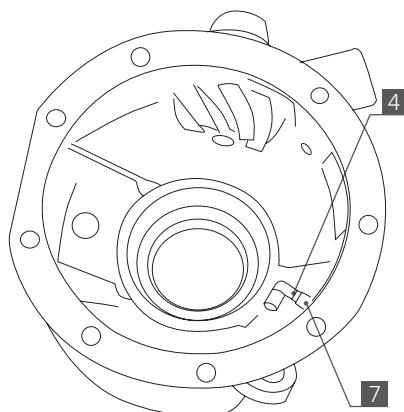


Рис. 10



ЭТАП 4. Установка и регулировка актуатора

8. Затяните фитинг ключом на 17.
9. Установите трубку подвода воздуха [6] в фитинг прямой пневматического привода [5.2] до упора. Проверьте надёжность фиксации трубки в фитинге.
10. Удерживая дифференциал в сборе с пневматическим приводом на весу, другой конец трубки установите в угловой фитинг актуатора [4].
11. Установите дифференциал в сборе в картер моста напротив ведущей шестерни ГП.
12. Подайте воздух в штуцер ввода воздуха (6–8 атм.) – он сместит фланец в сторону от корпуса дифференциала – при этом произойдет включение блокировки дифференциала (для включения блокировки может потребоваться вращение одной из полуосевых шестерён).
13. Сбросьте давление с пневматического привода – вилка с фланцем должны вернуться в исходное положение.
14. Вращая шестерни полуоси, убедитесь в том, что дифференциал разблокирован и выполняет свои функции.



ЭТАП 5. Сборка картера моста

1. Стяните половинки корпуса восемью болтами с моментом затяжки, указанным в Руководстве. В качестве прокладки моста используйте герметик или паронитовую прокладку (см. раздел **Материалы**).
- ⓘ **ВАЖНО:** Убедитесь в том, что болты крепления ГП не задевают за крышку картера моста, при необходимости доработайте крышку УШМ
2. Установите защитный кожух штуцера ввода воздуха в мост [3] под два болта крепления половинок моста (Рис. 11).

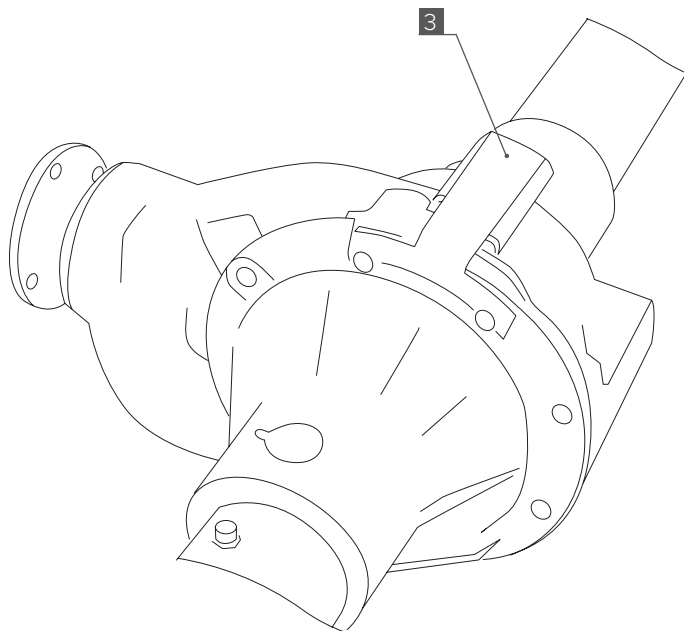


Рис. 11



ЭТАП 6. Снятие дифференциала

1. Открутите 4 винта на 5–7 мм (отмечено чёрным), используя шестигранник (**Рис. 12**).
2. Аккуратно извлеките корпус дифференциала из картера моста.
3. Обезжирьте винты, смажьте их разъемным фиксатором резьбы и закрутите до упора.

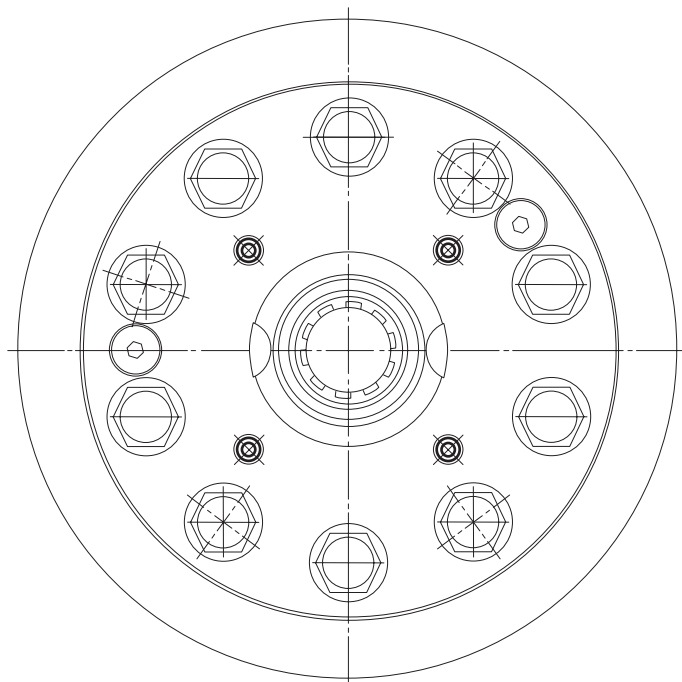


Рис. 12

ЭТАП 7. Эксплуатация

1. Запрещается включать блокировку на движущемся автомобиле.
2. Запрещается двигаться по дорогам общего пользования с включенной блокировкой дифференциала.
3. Гарантия не распространяется на блокировку со следами внешнего механического воздействия.
4. Гарантия не распространяется на блокировку со следами локального нагрева.

Рекомендуемое масло: 75W-140 API GL-5.



U-AX-ADL-P



www.izh-techno.ru

8-800-700-27-10



90.00.31.1 13.000M