



ИЖТЕХНО
ТЮНИНГ ТРАНСМИССИИ

ВТУЛКА НЕДЕФОРМИРУЕМАЯ РЕДУКТОРА МОСТА

ДЛЯ АВТОМОБИЛЕЙ
ГАЗель и Соболь

104.0121

© «ИЖ-ТЕХНО», 2021



G-RS-SND



www.izh-techno.ru

8-800-700-27-10

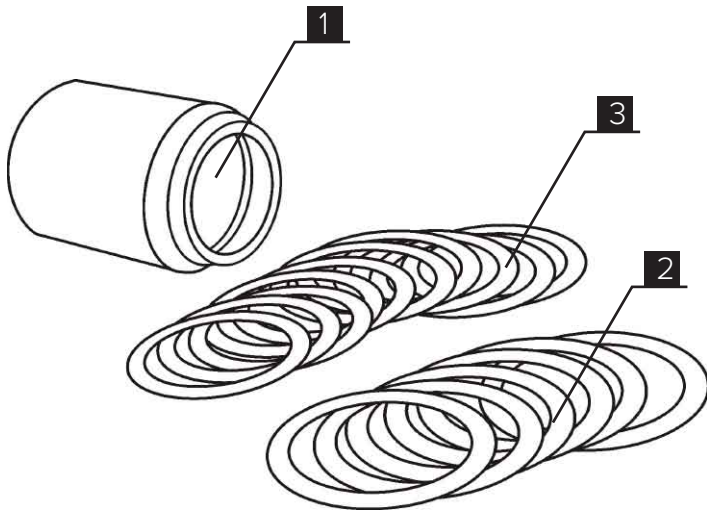


Рис. 1

В КОМПЛЕКТ ВХОДИТ (Рис. 1):

1. Втулка - 1 шт.
2. Шайба регулировочная 0,1 мм - 6 шт.
3. Шайба регулировочная 0,15 мм - 10 шт.

УСТАНОВКА

1) Демонтируйте редуктор переднего моста или редуктор заднего моста.

За пошаговой инструкцией по демонтажу РПМ и РЗМ обратитесь к документации по ремонту и эксплуатации автомобиля вашей марки и модификации.

2) Выставьте пятно контакта главной пары согласно руководству по ремонту и эксплуатации автомобиля вашей марки и модификации.

3) Установите втулку **[1]** между подшипниками главной пары (**рис. 2**)

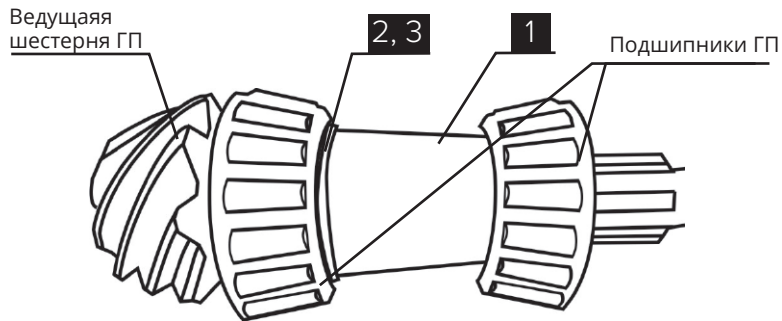


Рис. 2

УСТАНОВКА

3) Набором регулировочных колец [2, 3] добейтесь полного отсутствия люфтов, легкого и плавного (без рывков и заеданий) проворачивания ведущей шестерни. Момент страгивания фланца ведущей шестерни за крепежное отверстие фланца кардана 2-3 кг, если установлены новые подшипники, и 1-2 кг, если подшипники эксплуатировались ранее (рис. 3).

ⓘ **Внимание! Все регулировки производить без сальника.**

4) Гайку хвостовика затяните с моментом 140-150 Н.м

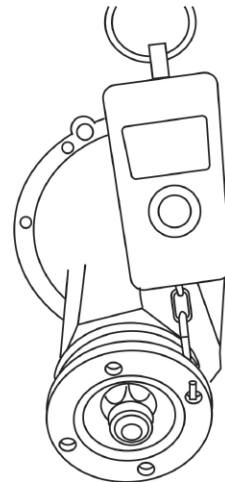


Рис. 3

За дальнейшей пошаговой и инструкцией по сборке узла обратитесь к документации по ремонту и эксплуатации автомобиля вашей марки и модификации.