



ИИТЕХНО
ТЮНИНГ ТРАНСМИССИИ

БЛОККА™

100% АВТОМАТИЧЕСКАЯ
БЛОКИРОВКА

ДЛЯ АВТОМОБИЛЕЙ
MITSUBISHI OUTLANDER XL



ИНСТРУКЦИЯ ПО УСТАНОВКЕ

- ❗ **ВНИМАНИЕ:** Автомобиль является сложным техническим объектом повышенной опасности. Рекомендуем установку запчастей производить в специализированном автосервисе, имеющем сертификат соответствия СТО на проведение следующих работ по ОКУН: (017100) техническое обслуживание легковых автомобилей; (017200) ремонт легковых автомобилей.

- ❗ **ВНИМАНИЕ:** В случае самостоятельной установки внимательно изучите данную инструкцию, руководство по ремонту и обслуживанию автомобиля вашей марки и модели, убедитесь в наличии у вас необходимой квалификации и всех необходимых инструментов, материалов и специальных приспособлений. Данная инструкция отражает только моменты, связанные с установкой Блокки™ Mitsubishi Outlander XL и используется совместно с руководством по ремонту и обслуживанию автомобиля вашей марки и модели (далее по тексту – Руководство). Перед началом работ убедитесь, что комплектность продукта соответствует заявленному перечню.

- ❗ **ВНИМАНИЕ:** В связи с постоянной работой по совершенствованию изделия, повышающей его надежность и улучшающей эксплуатационные характеристики, в конструкцию могут быть внесены незначительные изменения, не отраженные в настоящей инструкции.



**Элементы блокировки
в комплекте (Рис. 1):**

- 1 - Полуосевая муфта – 2 шт.
- 2 - Дистанционное кольцо – 2 шт.
- 3 - Распорная муфта – 2 шт.
- 4 - Штифты – 4 шт.
- 5 - Пружинки малые – 4 шт.
- 6 - Пружинки большие – 4 шт.

Инструменты:

- Напильник круглый;
- Набор измерительных щупов.

Материалы:

- Смазка консистентная Литол 24

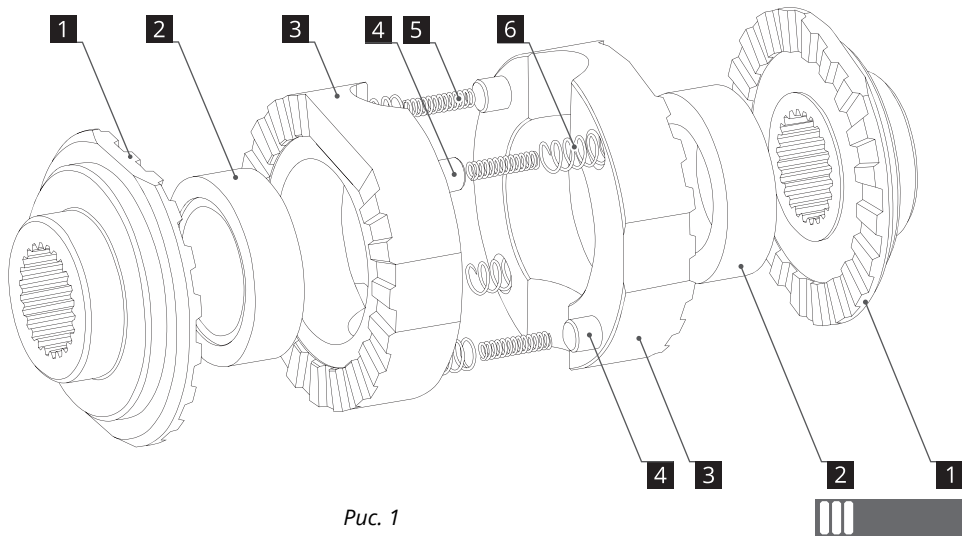


Рис. 1

ЭТАП 1. Установка блокировки.

Установка блокировки производится в оригинальный (заводской) корпус дифференциала. За пошаговой инструкцией по снятию и установке редуктора и корпуса дифференциала, а также регулировке пятна контакта шестерен главной передачи обратитесь к документации по ремонту и эксплуатации автомобиля вашей марки и модификации.

1. Снимите ведомую шестерню главной передачи с корпуса дифференциала. Также необходимо снять с корпуса дифференциала внутренние обоймы подшипников во избежание повреждения или загрязнения в случае повторного их использования.
- ❗ **ВАЖНО: Рекомендуем пометить взаимное расположение корпуса дифференциала и ведомой шестерни.**
2. Извлеките из корпуса ось сателлитов и удалите из него все содержимое: сателлиты, полуосевые шестерни и их опорные шайбы.



ЭТАП 1. Установка блокировки.

3. Удалите возможные загрязнения и остатки масла с корпуса дифференциала.
 4. Осмотрите ось сателлитов и корпус дифференциала на предмет наличия сколов, трещин, задиrow или подобных повреждений. Посадочные места полуосевых муфт не должны иметь видимого износа. В случае необходимости, замените корпус на новый или лучшего состояния.
- ❗ **ВАЖНО: Помните, от состояния корпуса дифференциала зависит корректная работа блокировки.**
5. В местах, отмеченных на **Рис. 2**, необходимо снять часть металла, используя круглый напильник. (см. раздел Инструменты).
 6. Для облегчения монтажа блокировки рекомендуется корпус дифференциала зажать в тисках, расположив его ось вращения в горизонтальной плоскости.

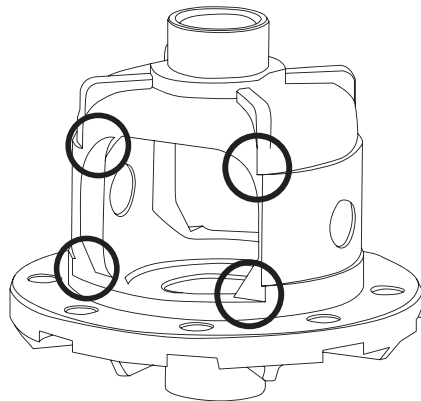


Рис. 2



ЭТАП 1. Установка блокировки.

7. Установите в корпус дифференциала полуосевые муфты [1].
8. В распорные муфты [3] поместите штифты [4] (цилиндрические колодцы) и пружинки [5-6] (продолговатые колодцы), причем в большие пружинки [6] следует поместить малые [5], немного смазав их консистентной смазкой (Литол-24, см. раздел **Материалы**) для препятствия выпадения пружин из колодцев.
9. В каждую из распорных муфт [3] поместите дистанционные кольца [2]. Сориентируйте дистанционные кольца таким образом, чтобы проточки в них в дальнейшем были обращены к полуосевым муфтам.



ЭТАП 1. Установка блокировки.

10. Объедините обе распорные муфты со штифтами, пружинками и дистанционными кольцами в сборе в один пакет. Штифты одной муфты должны быть расположены напротив колодцев с пружинками другой муфты (**Рис. 3**).
11. Сжимая собранный пакет, поместите его в корпус дифференциала.
12. Поверните блокировку до совмещения паза под ось сателлитов с отверстием в корпусе.

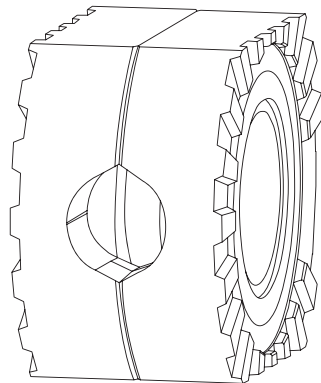


Рис. 3



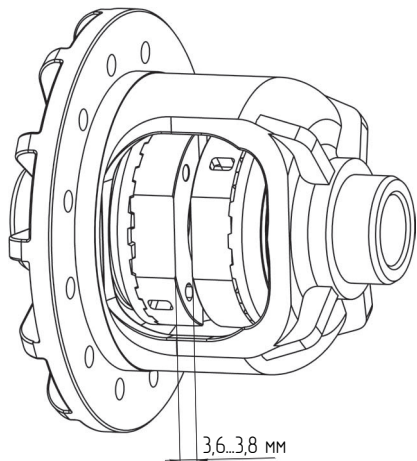
ЭТАП 1. Установка блокировки.

Рис. 4

13. С помощью подручного инструмента отодвиньте дистанционные кольца к полуосевым муфтам и установите ось сателлитов на место. Установите стопорный штифт оси сателлитов.
14. Используя набор плоских щупов, измерьте зазор между муфтами как показано на **Рис. 4**. Зазор должен составлять от 3,6 до 3,8 мм.
- ⓘ **ВНИМАНИЕ: Если зазор не укладывается в интервал от 3,6 до 3,8 мм, корпус дифференциала необходимо заменить.**
15. Согласно документации по ремонту и эксплуатации автомобиля вашей марки и модификации, произведите окончательную сборку редуктора и установите его в корпус моста. При необходимости произведите регулировку шестерен главной передачи. Затяните болты крепления крышки редуктора М8 с моментом 15 Н·м, бугельные болты (возле подшипника) М10 - 35 Н·м.

ЭТАП 2. Проверка работоспособности блокировки.

Для проверки корректности установки и работоспособности блокировки выполните следующие действия:

1. Вывесите задний мост так, чтобы оба колеса были оторваны от земли.
2. Включите режим 2WD.
3. Начните медленно вращать одно из колес вперед – должны начать вращаться одновременно оба колеса.
4. Ускорьте вращение колеса. При этом должны быть слышны щелчки со стороны ускоренного колеса.
5. Сделайте проверку для каждого колеса, направления вращения – вперед-назад.



ЭТАП 3. Эксплуатация.

Рекомендуемое масло: согласно рекомендациям завода-изготовителя для вашего климатического пояса.

Безопасность и эффективность эксплуатации автомобиля, оборудованного данной блокировкой, напрямую зависит от полного понимания принципов ее работы. Внимательно прочитайте руководство «Блокка™ – принцип работы и эксплуатация» и досконально разберитесь во всех тонкостях. Будьте осторожны и наслаждайтесь проходимостью.



M-AX-BL-190



www.izh-techno.ru

8-800-700-27-10

97.1220

© «ИЖ-ТЕХНО», 2020



40.00.31.190.000M